

Since  
2006

PLC  
MERKEZİ

+90  
444  
7  
752<sup>PLC</sup>

## İKİNCİ EL ROBOT SATIŞI



Lütfen  
stok  
sorunuz.



ROBOTLARIMIZI YAĞ DEĞİŞİMİ, HASSASİYET TESTİ, YÜK TESTİ, ELEKTRONİK VE MEKANİK BAKIMLARI YAPILDIKTAN SONRA GARANTİLİ ŞEKİLDE MÜŞTERİLERİMİZE TESLİM EDİYORUZ.

**ABB**  
ROBOTICS

**FANUC**  
ROBOTICS

**KUKA**  
KUKA ROBOTICS

**YASKAWA**  
MOTOMAN ROBOTICS

Bağlarbaşı Mah. Sakarya Sokak  
No:30 / 32a Maltepe / İstanbul

+90 216 518 90 15  
+90 216 388 97 13

info@plcmerkezi.com.tr  
www.plcmerkezi.com.tr

Cem ÖZGÖÇMEN - Kurumsal Satış ve Pazarlama Müdürü  
0553 242 78 98 - cem.ozgocmen@plcmerkezi.com.tr

Lütfen  
fiyat  
sorunuz.

www.plcmerkezi.com

www.plcmerkezi.com

www.plcm





**PLC**  
**MERKEZİ**



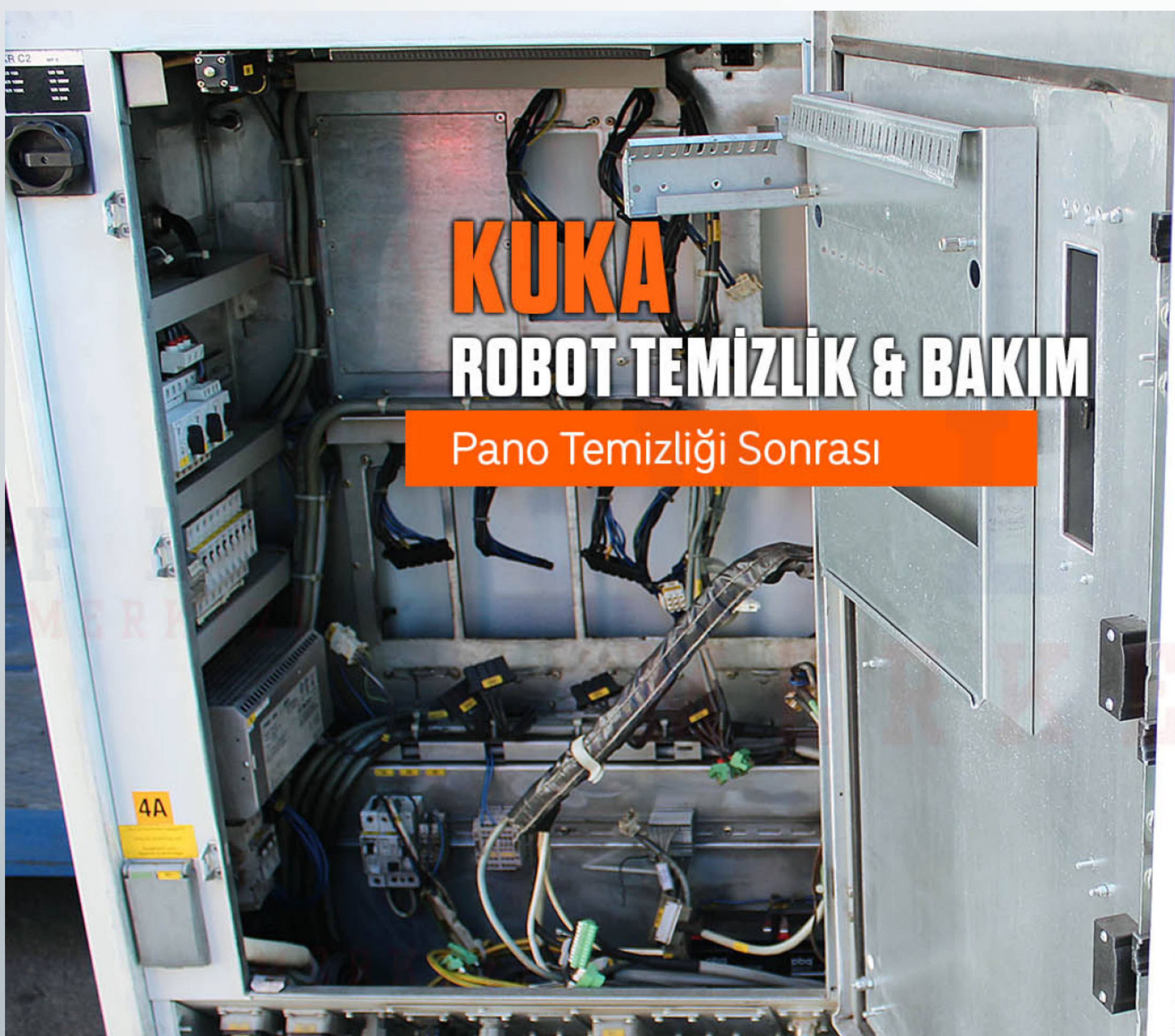
## ROBOT BAKIM HİZMETLERİMİZ



**MEKANİK BAKIM  
UYGULAMALARI**



**YAĞ DEĞİŞİMİ  
UYGULAMALARI**



**KUKA**  
**ROBOT TEMİZLİK & BAKIM**  
Pano Temizliği Sonrası



**PANO  
BAKIMI**



Bağlarbaşı Mah. Sakarya Sokak  
No:30 / 32a Maltepe / İstanbul

+90 216 518 90 15  
+90 216 388 97 13

info@plcmerkezi.com.tr  
www.plcmerkezi.com.tr

Cem ÖZGÖÇMEN - Kurumsal Satış ve Pazarlama Müdürü  
0553 242 78 98 - cem.ozgocmen@plcmerkezi.com.tr



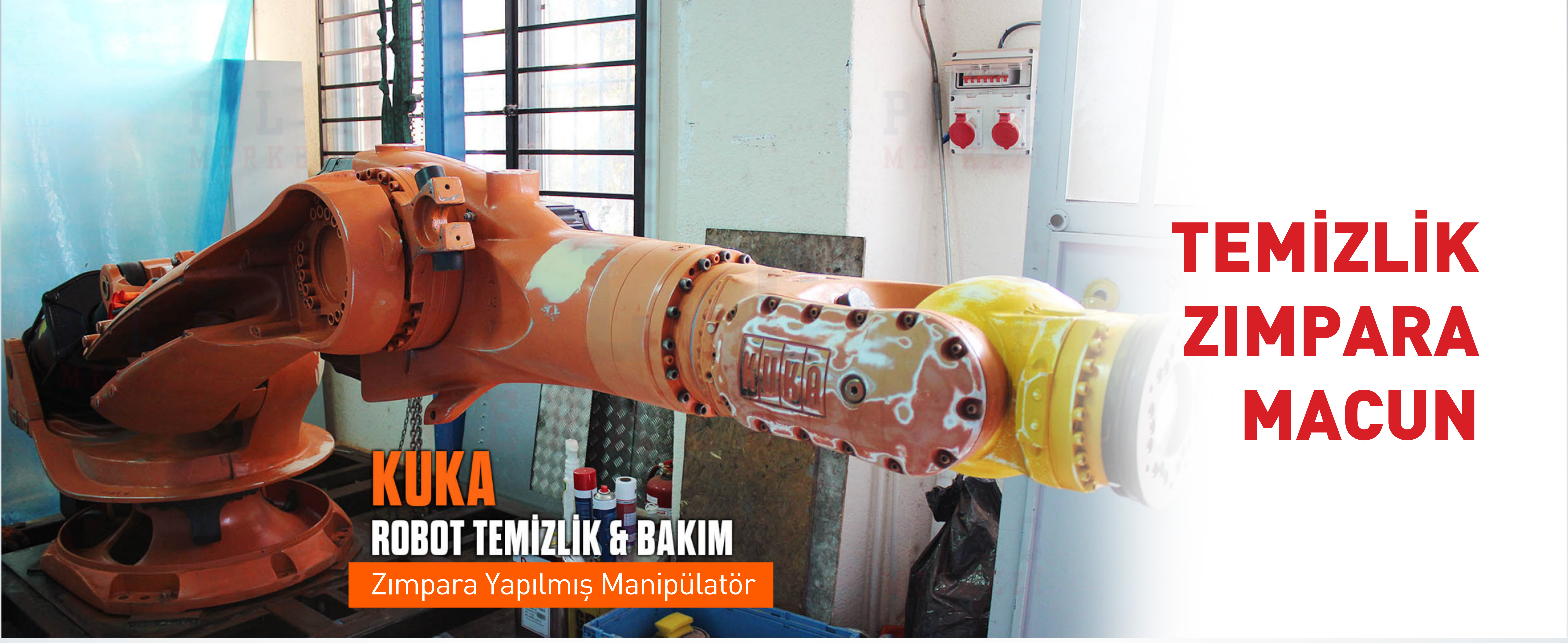
Since  
2006

PLC  
MERKEZİ

+90  
444  
7  
752<sup>PLC</sup>

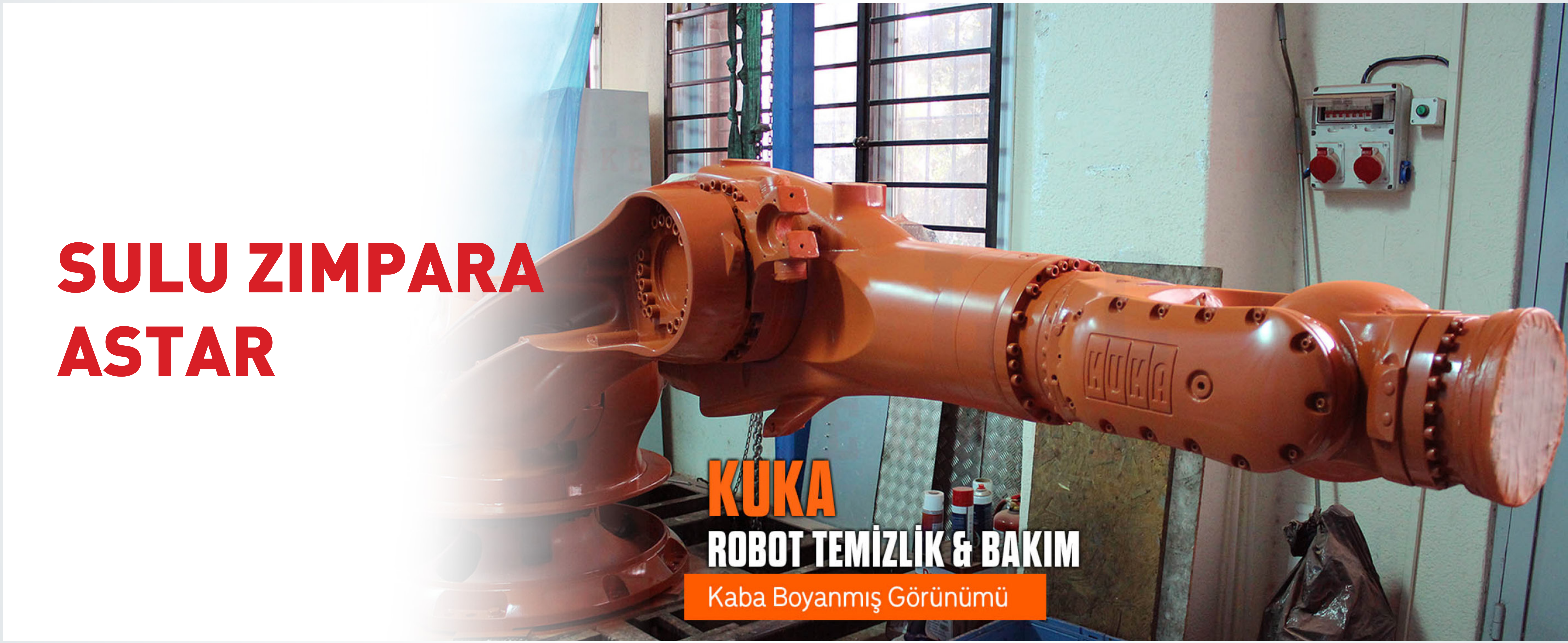
## ROBOT BAKIM VE BOYA HİZMETLERİMİZ

ROBOT BOYAMA HİZMETLERİMİZ



TEMİZLİK  
ZIMPARA  
MACUN

**KUKA**  
ROBOT TEMİZLİK & BAKIM  
Zımpara Yapılmış Manipülator



SULU ZIMPARA  
ASTAR

**KUKA**  
ROBOT TEMİZLİK & BAKIM  
Kaba Boyanmış Görünümü



BOYA  
VERNİK

**KUKA**  
ROBOT TEMİZLİK & BAKIM  
Detaylı Boyanmış Manipülator

SPRUTCAM PROGRAMI VE 7.EKSEN ( POZİSYONER ) PROJEYE DAHİL EDİLEBİLİR.

**ABB**  
ROBOTICS

**FANUC**  
ROBOTICS

**KUKA**  
KUKA ROBOTICS

**YASKAWA**  
MOTOMAN ROBOTICS

Bağlarbaşı Mah. Sakarya Sokak  
No:30 / 32a Maltepe / İstanbul

+90 216 518 90 15

+90 216 388 97 13

info@plcmerkezi.com.tr

www.plcmerkezi.com.tr

Cem ÖZGÖÇMEN - Kurumsal Satış ve Pazarlama Müdürü  
0553 242 78 98 - cem.ozgocmen@plcmerkezi.com.tr

www.plcmerkezi.com

www.plcmerkezi.com

www.plcm





**PLC**  
**MERKEZİ**



## UYGULAMALI ROBOT EĞİTİMLERİMİZ



## KUKA KR C4 ROBOT EĞİTİMİ



**KUKA KR C2 TEMEL VE ORTA SEVİYE EĞİTİMİ**  
**KUKA KR C4 TEMEL VE ORTA SEVİYE EĞİTİMİ**  
**BAKIMCI EĞİTİMİ**



Bağlarbaşı Mah. Sakarya Sokak  
No:30 / 32a Maltepe / İstanbul

+90 216 518 90 15  
+90 216 388 97 13

info@plcmerkezi.com.tr  
www.plcmerkezi.com.tr

**Cem ÖZGÖÇMEN** - Kurumsal Satış ve Pazarlama Müdürü  
0553 242 78 98 - cem.ozgocmen@plcmerkezi.com.tr

www.plcmerkezi.com

www.plcmerkezi.com

www.plcm





**PLC**  
**MERKEZİ**

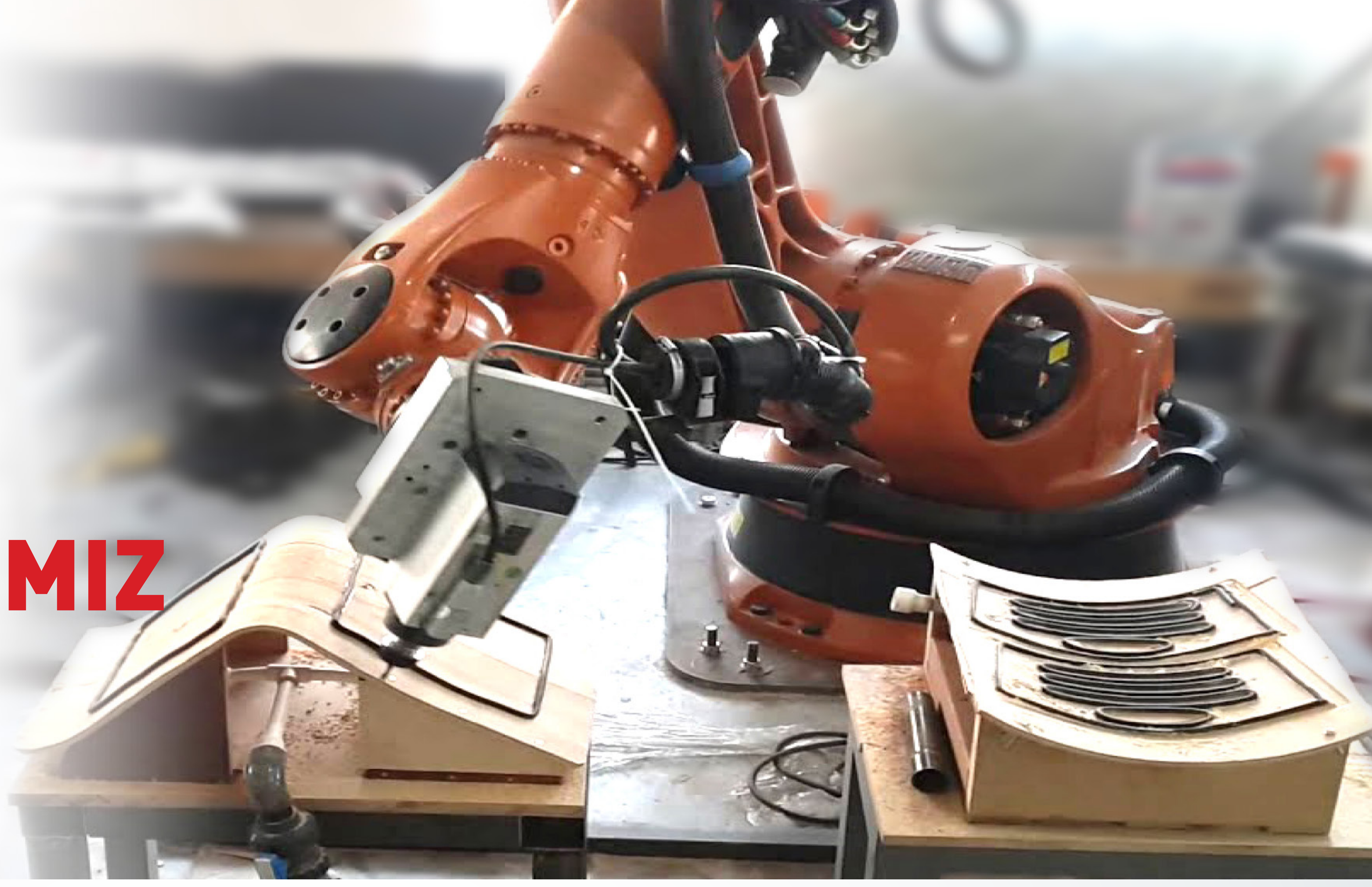


# ROBOT MÜHENDİSLİK UYGULAMALARIMIZ

MERMER İŞLEME

AHŞAP İŞLEME

## AHŞAP İŞLEME UYGULAMALARIMIZ



## MERMER İŞLEME UYGULAMALARIMIZ



**SPRUTCAM PROGRAMI VE 7.EKSEN ( POZİSYONER ) PROJEYE DAHİL EDİLEBİLİR.**



Bağlarbaşı Mah. Sakarya Sokak  
No:30 / 32a Maltepe / İstanbul

+90 216 518 90 15  
+90 216 388 97 13

info@plcmerkezi.com.tr  
www.plcmerkezi.com.tr

Cem ÖZGÖÇMEN - Kurumsal Satış ve Pazarlama Müdürü  
0553 242 78 98 - cem.ozgocmen@plcmerkezi.com.tr

www.plcmerkezi.com

www.plcmerkezi.com

www.plcm



Since  
2006

PLC  
MERKEZİ

+90  
444  
7  
752 PLC

# ROBOTİK MÜHENDİSLİK UYGULAMALARIMIZ

MAKİNE BESLEME

PRES BESLEME

PALETLEME  
VE PAKETLEME



CNC  
BESLEME  
ROBOT  
UYGULAMALARI



ABKANT  
PRES  
BESLEME



PALETLEME,  
PAKETLEME  
VE TAŞIMA  
UYGULAMALARI

SPRUTCAM PROGRAMI VE 7.EKSEN ( POZİSYONER ) PROJEYE DAHİL EDİLEBİLİR.

ABB  
ROBOTICS

FANUC  
ROBOTICS

KUKA  
KUKA ROBOTICS

YASKAWA  
MOTOMAN ROBOTICS

Bağlarbaşı Mah. Sakarya Sokak  
No:30 / 32a Maltepe / İstanbul

+90 216 518 90 15  
+90 216 388 97 13

info@plcmerkezi.com.tr  
www.plcmerkezi.com.tr

Cem ÖZGÖÇMEN - Kurumsal Satış ve Pazarlama Müdürü  
0553 242 78 98 - cem.ozgocmen@plcmerkezi.com.tr

www.plcmerkezi.com

www.plcmerkezi.com

www.plcm



Since  
2006

**PLC**  
MERKEZİ

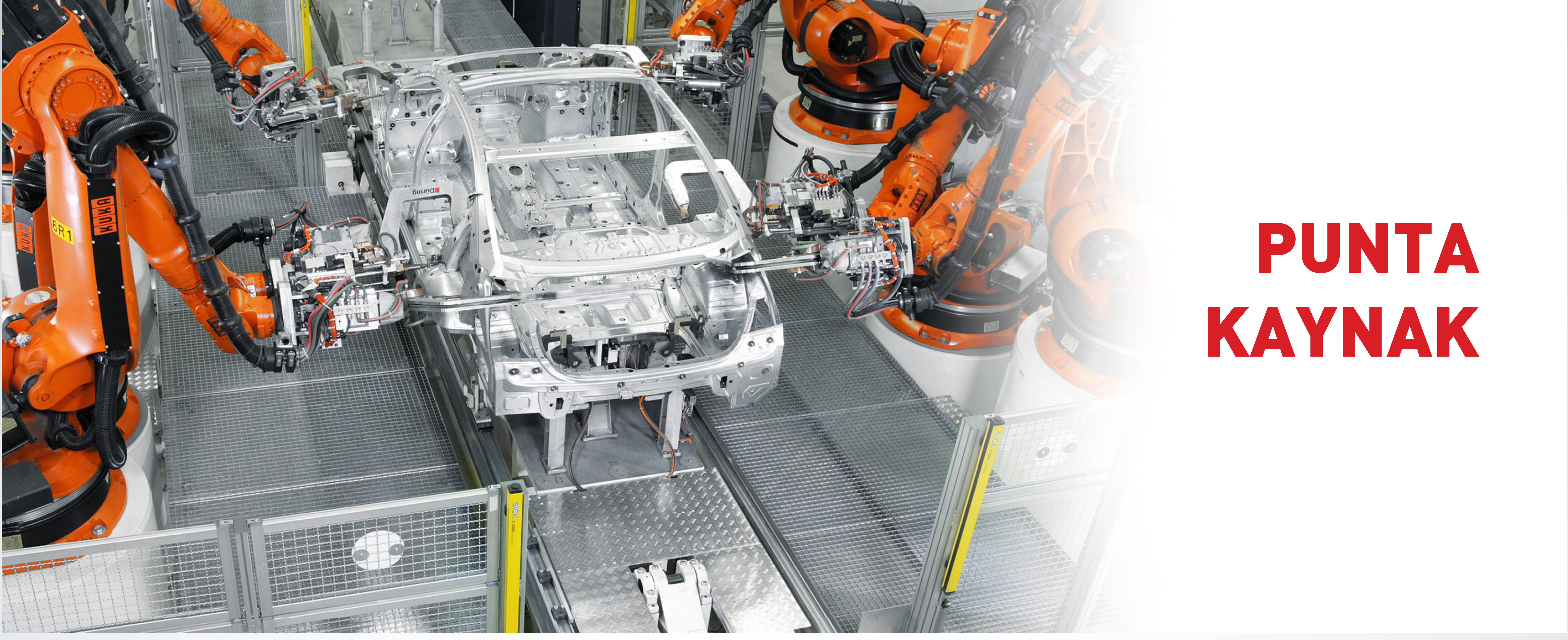
+90  
444  
7  
752<sup>PLC</sup>

# ROBOT MÜHENDİSLİK UYGULAMALARIMIZ

PUNTA KAYNAK

GAZALTI KAYNAK

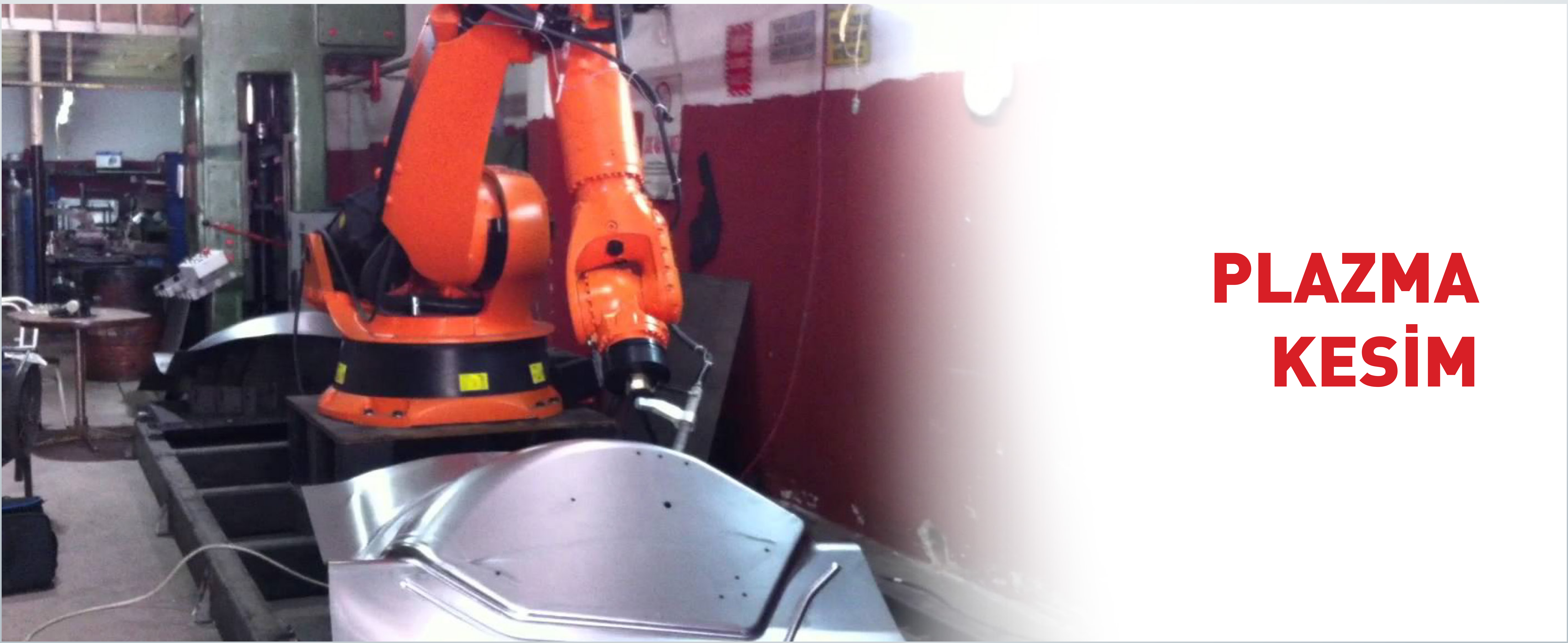
PLAZMA KESİM



**PUNTA  
KAYNAK**



**GAZALTI  
KAYNAK**



**PLAZMA  
KESİM**

**ABB**  
ROBOTICS

**FANUC**  
ROBOTICS

**KUKA**  
KUKA ROBOTICS

**YASKAWA**  
MOTOMAN ROBOTICS

Bağlarbaşı Mah. Sakarya Sokak  
No:30 / 32a Maltepe / İstanbul

+90 216 518 90 15  
+90 216 388 97 13

info@plcmerkezi.com.tr  
www.plcmerkezi.com.tr

Cem ÖZGÖÇMEN - Kurumsal Satış ve Pazarlama Müdürü  
0553 242 78 98 - cem.ozgocmen@plcmerkezi.com.tr

www.plcmerkezi.com

www.plcmerkezi.com

www.plcm

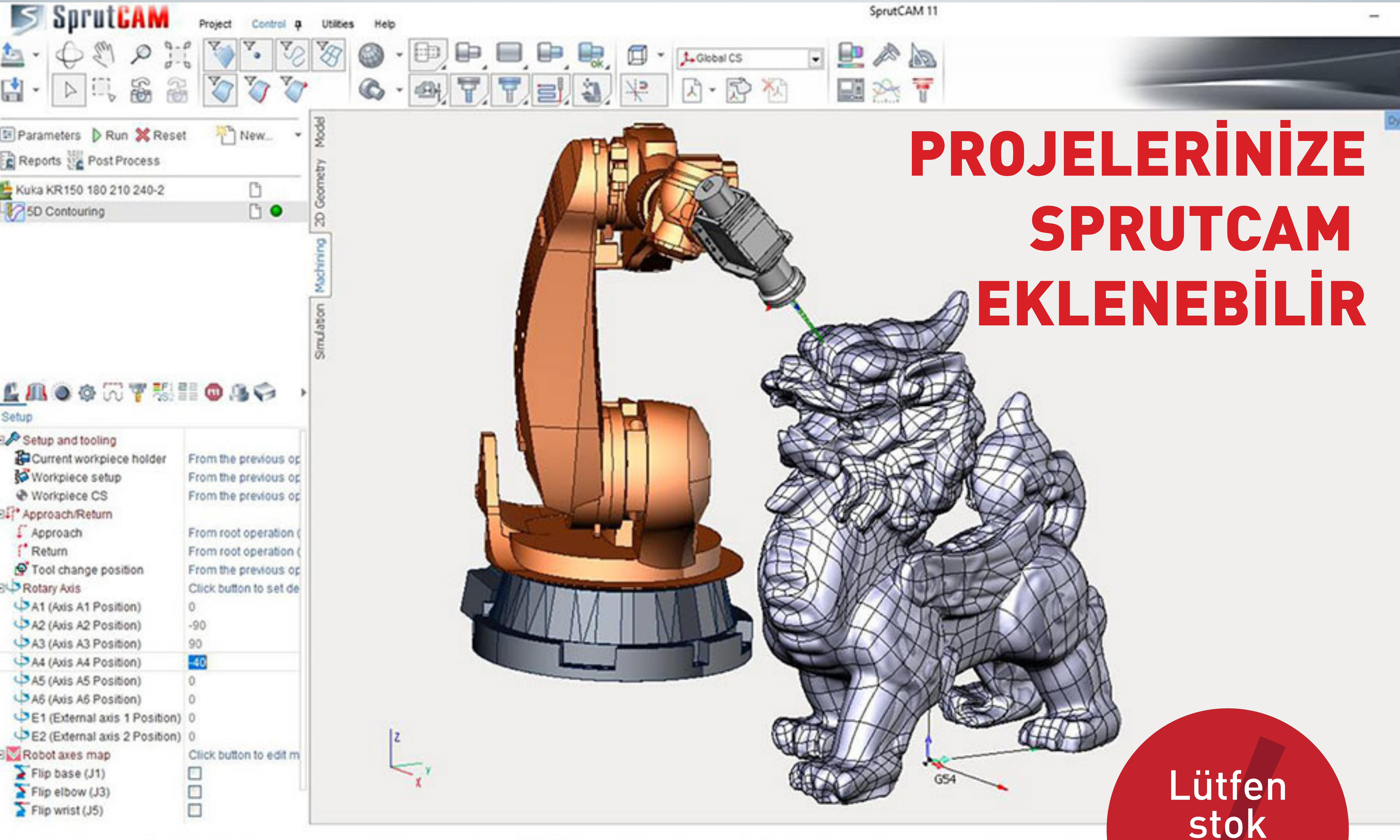


Since  
2006

PLC  
MERKEZİ

+90  
444  
7  
752 PLC

## ROBOTİK MÜHENDİSLİK UYGULAMALARIMIZ



PROJELERİNİZE  
SPRUTCAM  
EKLENEBİLİR

Lütfen  
stok  
sorunuz.



PROJELERİNİZE  
7. EKSEN  
EKLENEBİLİR

SPRUTCAM PROGRAMI VE 7.EKSEN ( POZİSYONER ) PROJEYE DAHİL EDİLEBİLİR.

ABB  
ROBOTICS

FANUC  
ROBOTICS

KUKA  
KUKA ROBOTICS

YASKAWA  
MOTOMAN ROBOTICS

Bağlarbaşı Mah. Sakarya Sokak  
No:30 / 32a Maltepe / İstanbul

+90 216 518 90 15  
+90 216 388 97 13

info@plcmerkezi.com.tr  
www.plcmerkezi.com.tr

Cem ÖZGÖÇMEN - Kurumsal Satış ve Pazarlama Müdürü  
0553 242 78 98 - cem.ozgocmen@plcmerkezi.com.tr

Lütfen  
fiyat  
sorunuz.

www.plcmerkezi.com

www.plcmerkezi.com

www.plcmerkezi.com



Since  
2006

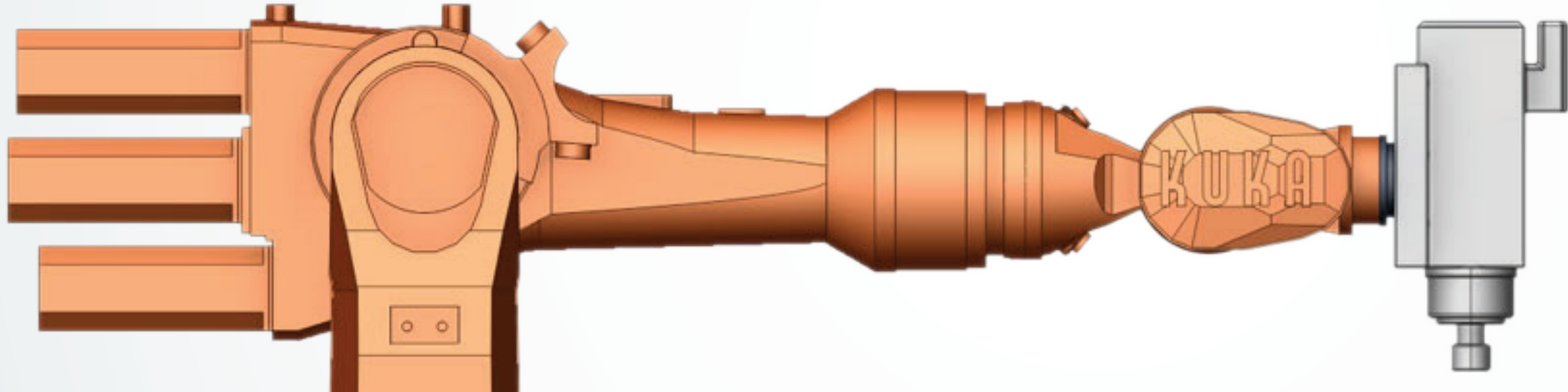
PLC  
MERKEZİ

+90  
444  
7  
752<sup>PLC</sup>

## ROBOTİK PROJE UYGULAMALARIMIZ

### KUKA FREZELEME ROBOT PROJESİ

#### PAPEL KESİM UYGULAMALARI



- ✓ KUKA KRC2 (KCP ED05) GÜNCEL PANOLAR
- ✓ SPINDLE MOTOR - SÜRÜCÜ VE HABERLEŞME KARTI BAĞLANTILARI
- ✓ İSTASYON SAYILARINA GÖRE KESME MASALARI
- ✓ VAKUM TANKI - VAKU DAĞITMA TAKOZU- AKTÜATÖR
- ✓ VALF SETİ
- ✓ EMNİYET IŞIK BARIYERLERİ - FENSLERİ
- ✓ MONTAJ - MÜHENDİSLİK - EĞİTİM

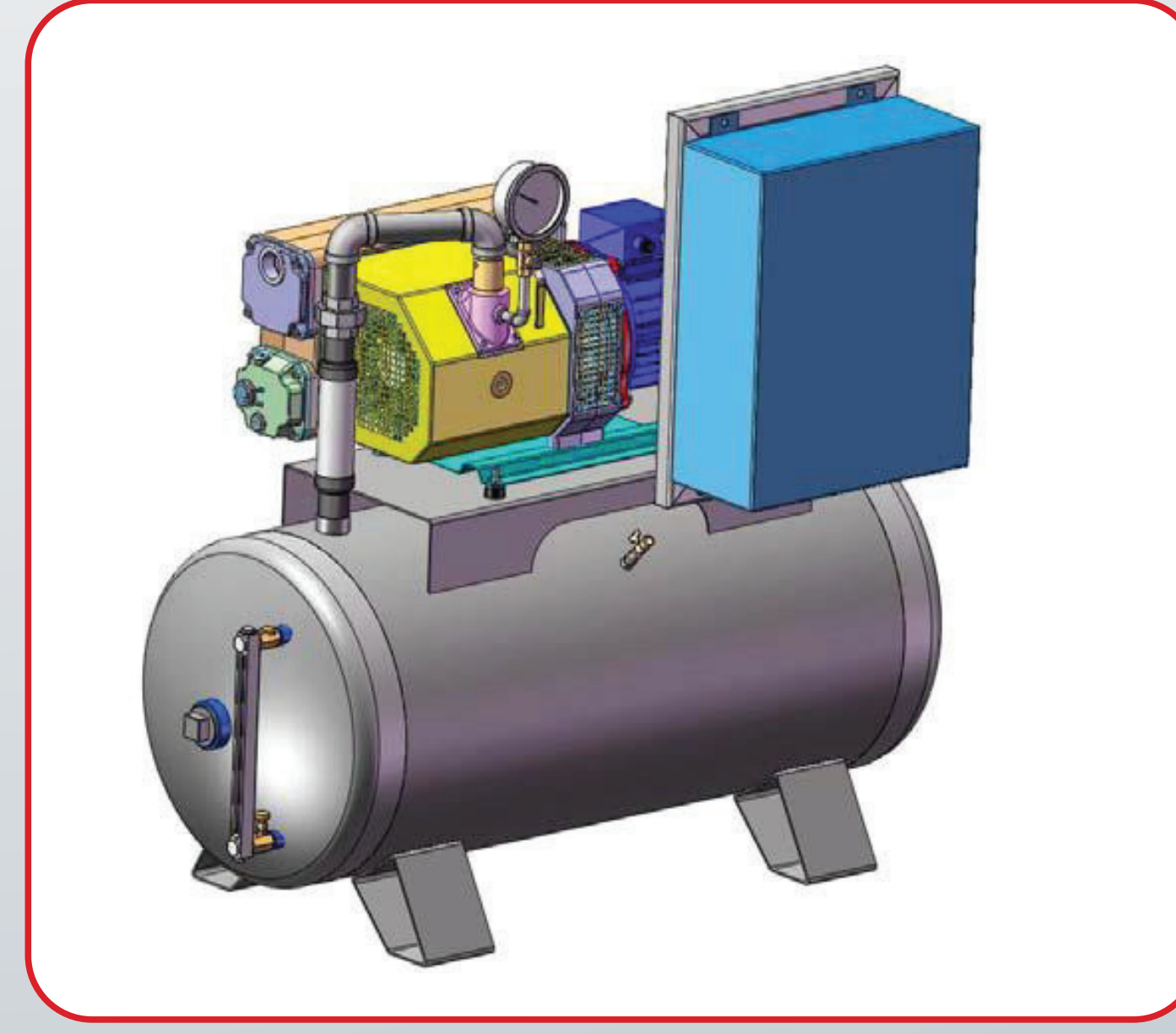
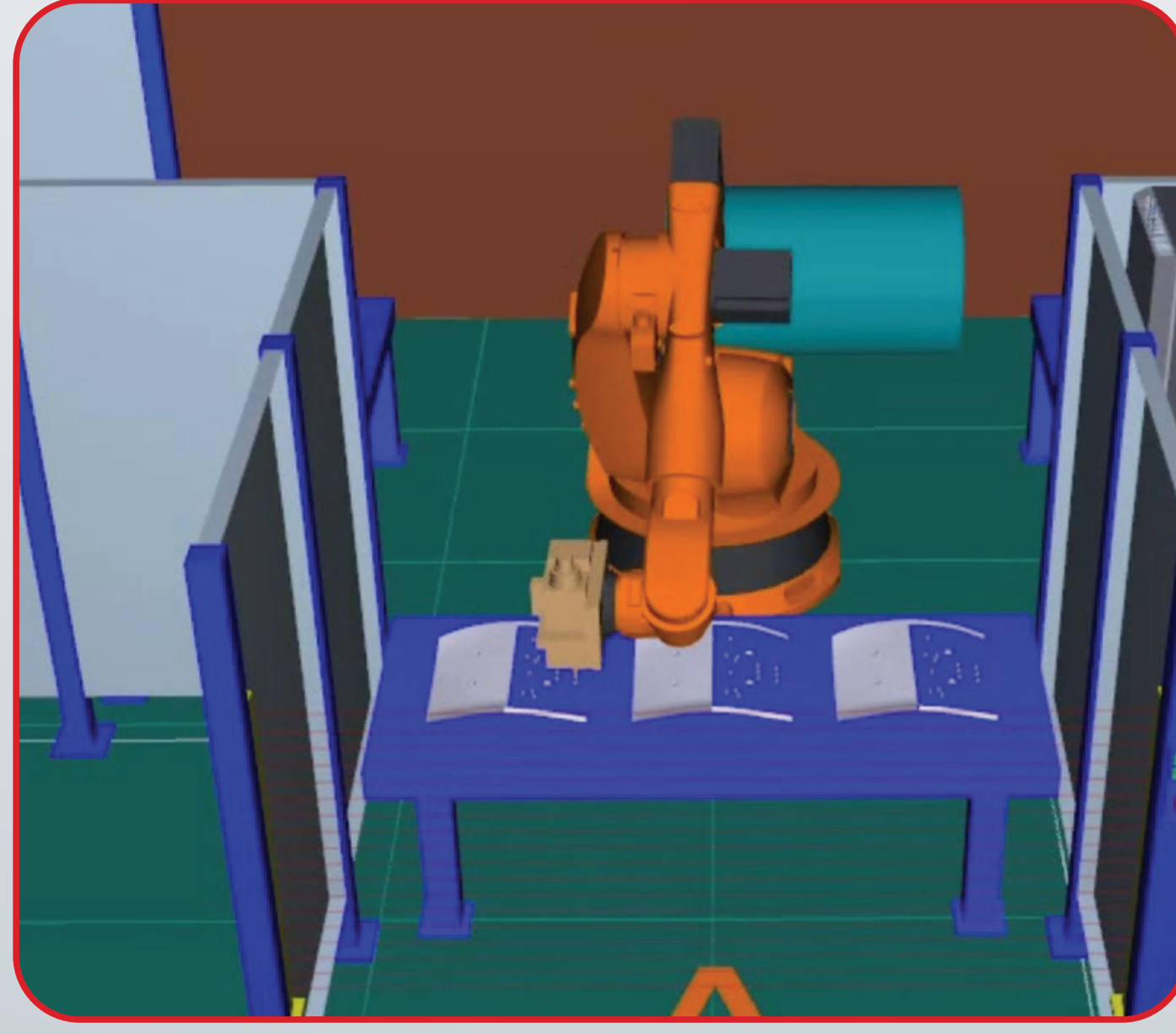
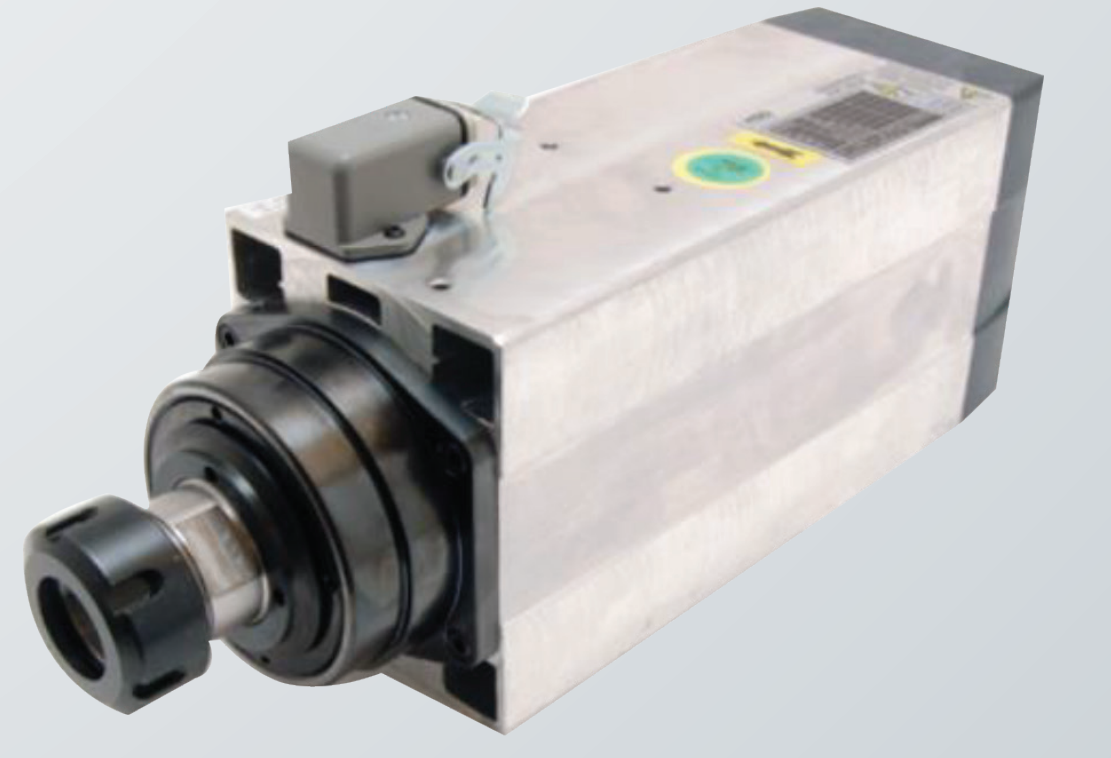


ABB  
ROBOTICS

FANUC  
ROBOTICS

KUKA  
KUKA ROBOTICS

YASKAWA  
MOTOMAN ROBOTICS

Bağlarbaşı Mah. Sakarya Sokak  
No:30 / 32a Maltepe / İstanbul

+90 216 518 90 15  
+90 216 388 97 13

info@plcmerkezi.com.tr  
www.plcmerkezi.com.tr

Cem ÖZGÖÇMEN - Kurumsal Satış ve Pazarlama Müdürü  
0553 242 78 98 - cem.ozgocmen@plcmerkezi.com.tr

Lütfen  
fiyat  
sorunuz.

www.plcmerkezi.com

www.plcmerkezi.com

www.plcm



Since  
2006

PLC  
MERKEZİ

+90  
444  
7  
752 PLC

# ROBOT TAMİR VE BAKIM HİZMETLERİMİZ

## TAMİR

1  
YIL

GARANTİ

ROBOT SERVO  
SÜRÜCÜ TAMİRİ

TEACH PENDANT  
TAMİRİ

ROBOT ENDÜSTRİYEL  
PC TAMİRİ

ROBOT  
ELEKTRONİK  
KART TAMİRİ

ROBOT SERVO-ARO MOTOR TAMİRİ



**TAMİR EDİLEN EKİPMANLAR ROBOTLARIMIZDA TEST EDİLMEKTEDİR.**

**ABB**  
ROBOTICS

**FANUC**  
ROBOTICS

**KUKA**  
KUKA ROBOTICS

**YASKAWA**  
MOTOMAN ROBOTICS

Bağlarbaşı Mah. Sakarya Sokak  
No:30 / 32a Maltepe / İstanbul

+90 216 518 90 15  
+90 216 388 97 13

info@plcmerkezi.com.tr  
www.plcmerkezi.com.tr

Cem ÖZGÖÇMEN - Kurumsal Satış ve Pazarlama Müdürü  
0553 242 78 98 - cem.ozgocmen@plcmerkezi.com.tr

www.plcmerkezi.com

www.plcmerkezi.com

www.plcm



Since  
2006

PLC  
MERKEZİ

+90  
444  
7  
752 PLC

# ROBOT EKİPMANLARI SATIŞI

SIFIR - 2.EL SATIŞI

YEDEK PARÇA SATIŞI

1  
YIL  
GARANTİ

ROBOT SERVO  
SÜRÜCÜ SATIŞI

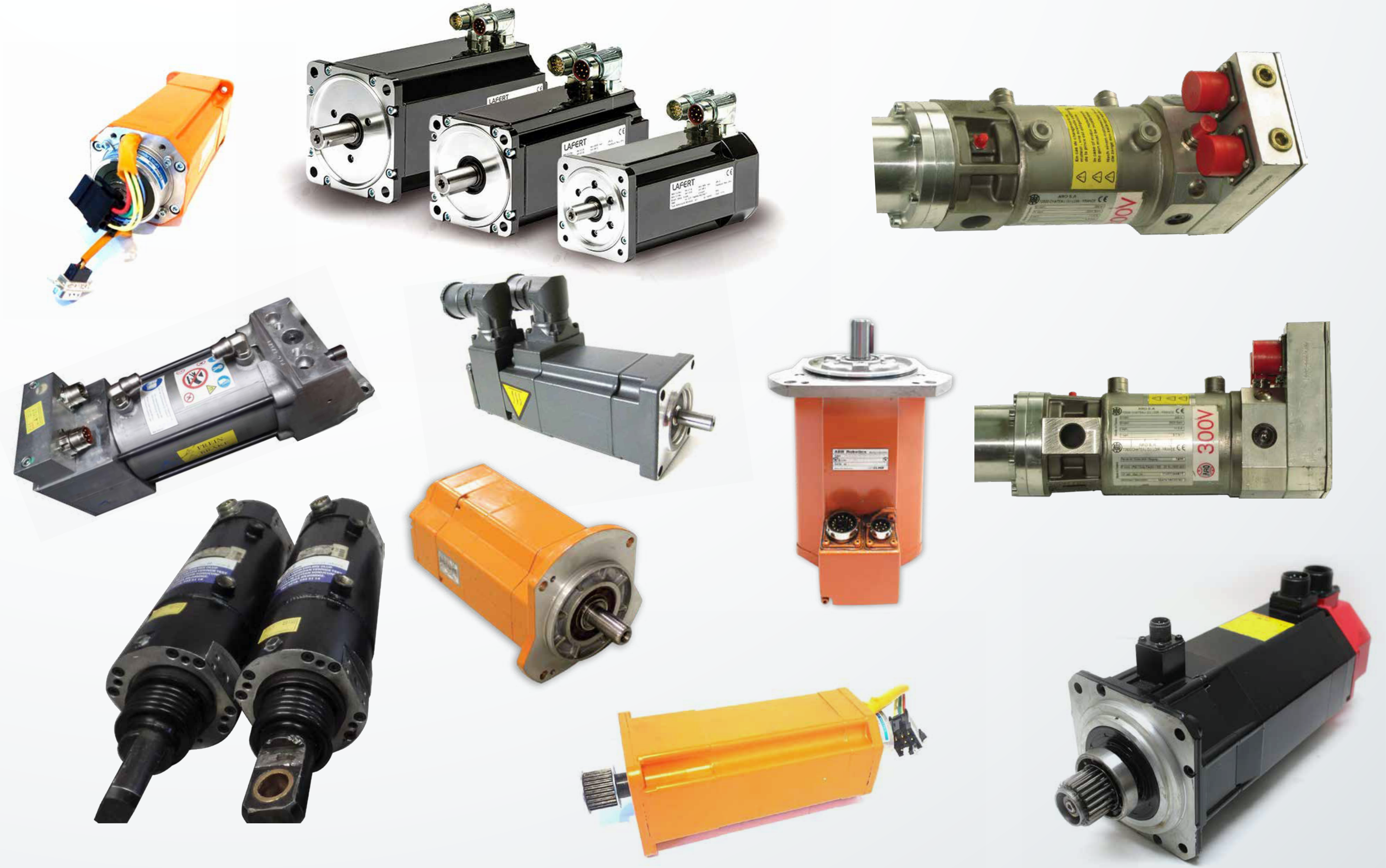
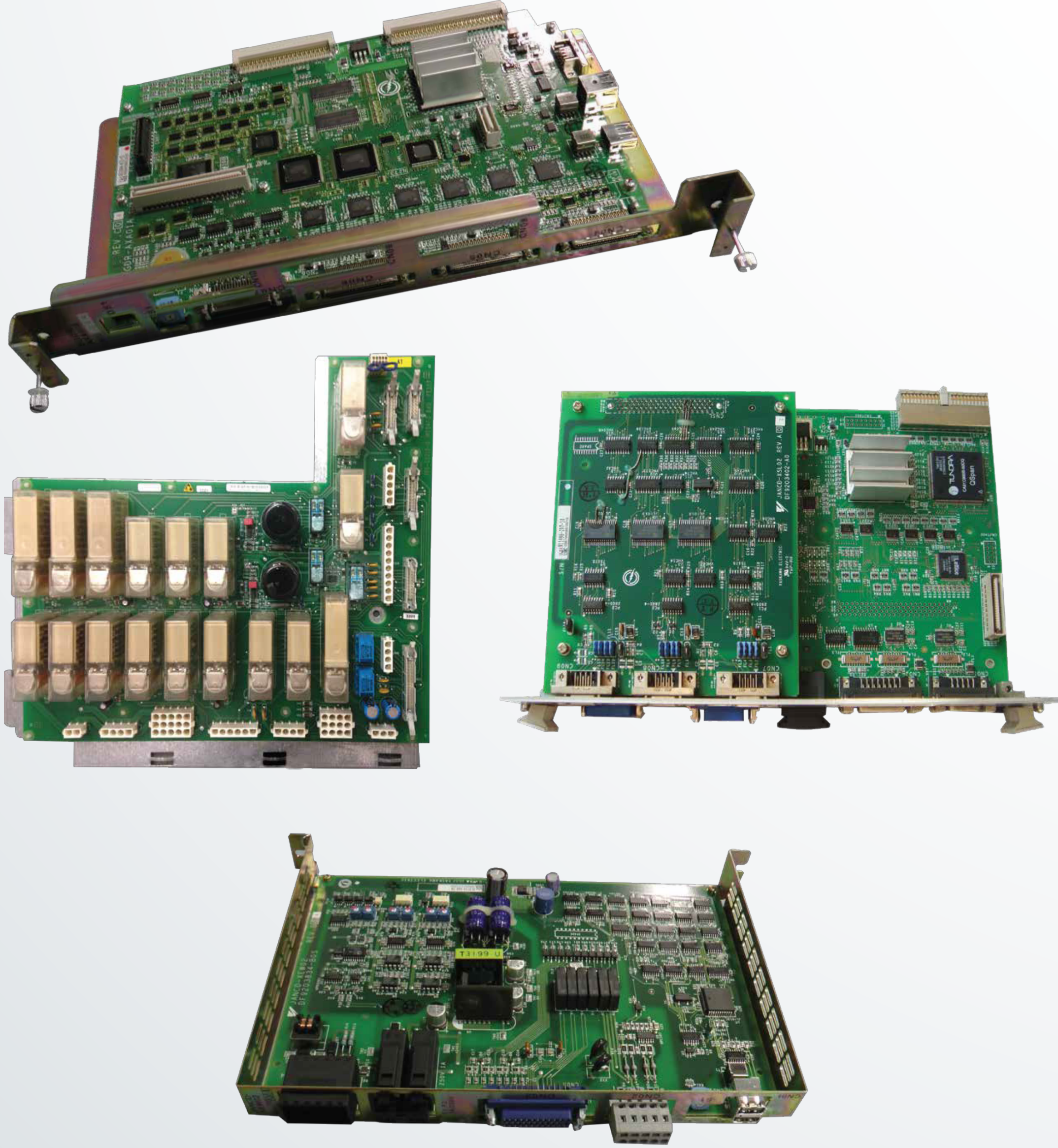
TEACH  
PENDANT SATIŞI

ROBOT ENDÜSTRİYEL  
PC SATIŞI

Lütfen  
stok  
sorunuz.

ROBOT  
ELEKTRONİK  
KART SATIŞI

ROBOT SERVO-ARO MOTOR SATIŞI



YEDEK PARÇA SATIŞI



ABB  
ROBOTICS

FANUC  
ROBOTICS

KUKA  
KUKA ROBOTICS

YASKAWA  
MOTOMAN ROBOTICS

Bağlarbaşı Mah. Sakarya Sokak  
No:30 / 32a Maltepe / İstanbul

+90 216 518 90 15  
+90 216 388 97 13

info@plcmerkezi.com.tr  
www.plcmerkezi.com.tr

Cem ÖZGÖÇMEN - Kurumsal Satış ve Pazarlama Müdürü  
0553 242 78 98 - cem.ozgocmen@plcmerkezi.com.tr

Lütfen  
fiyat  
sorunuz.

www.plcmerkezi.com

www.plcmerkezi.com

www.plcm